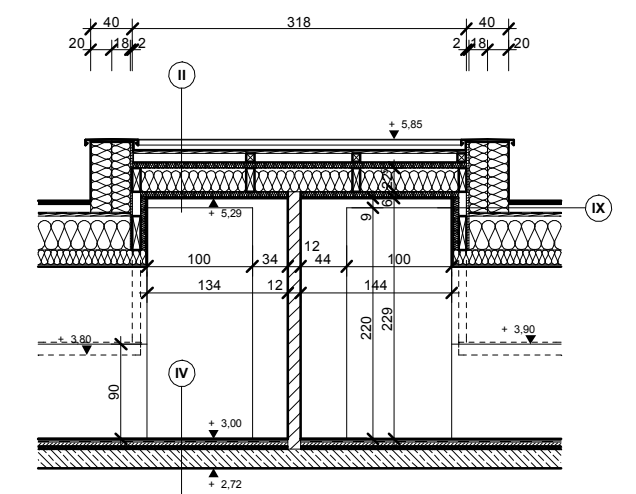
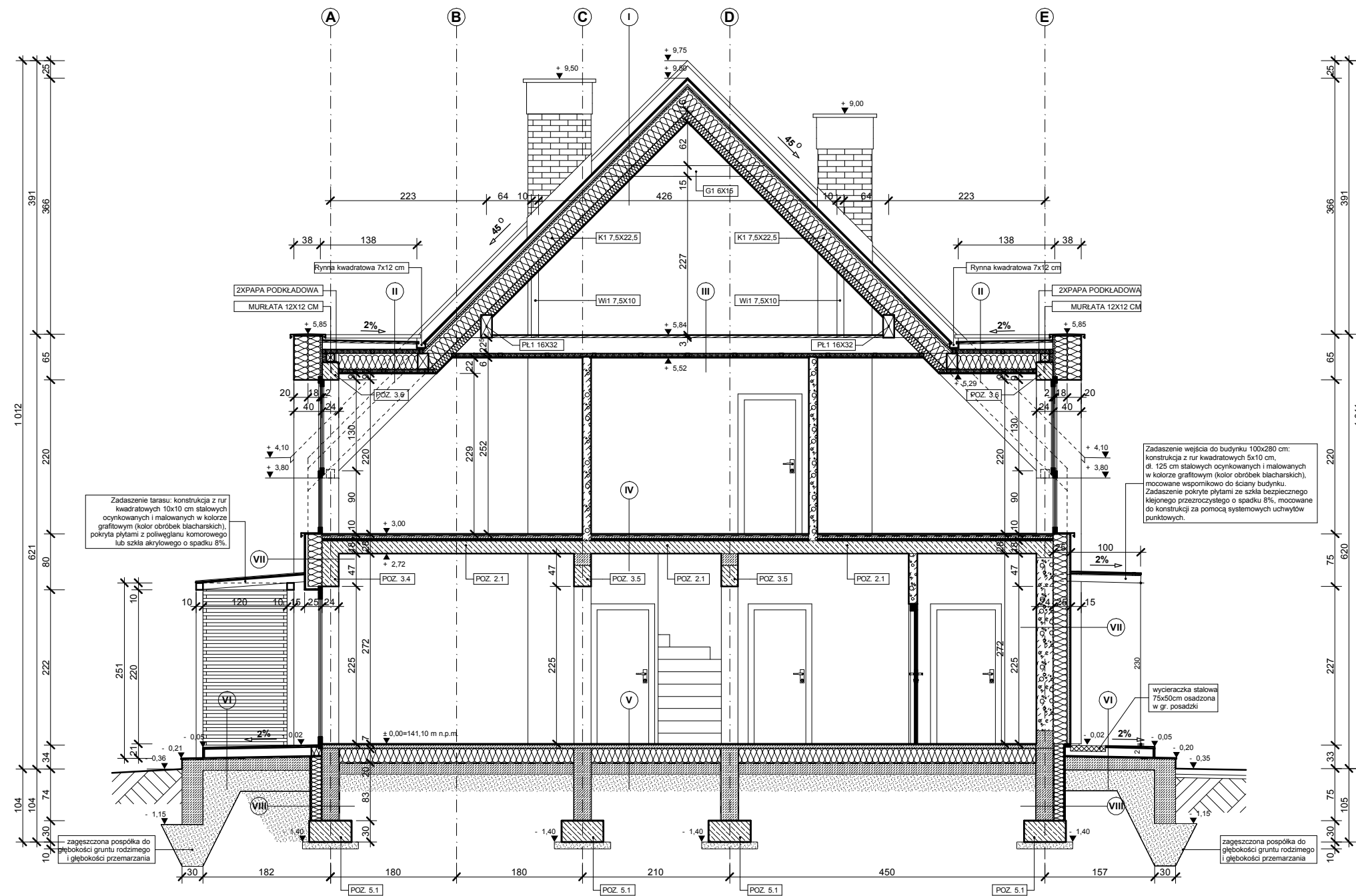


**PRZEKRÓJ B-B, C-C**  
skala 1:50



**PRZEKRÓJ B-B**

**PRZEKRÓJ C-C**

- I** DACH GŁÓWNY
  - dachówka ceramiczna w kolorze grafitowym
  - łaty 3,5x5 cm
  - kontrylaty 2,5x5 cm
  - papa izolacyjna
  - deskowanie pełne gr. 1,9 cm
  - szczelina wentylacyjna gr. 2,5 cm
  - krokwie 7,5x22,5 cm
  - wełna mineralna gr. 20 cm
  - stelaż stalowy gr. 10 cm
  - wełna min. między stelażem gr. 10 cm
  - folia paroizolacyjna PE gr. 0,2 mm
  - 1 x płyta GKF gr. 1,25 cm (GKFI w pom. mokrych)
- II** DACH LUKARNY
  - blacha powlekana malowana w kolorze grafitowym,
  - płyta OSB gr. 22 mm,
  - łaty (spadek 2%) - przestrzeń wentylacyjna
  - wiatroizolacja
  - łaty 5x5 cm
  - wełna mineralna gr. 5 cm
  - krokwie impregnowane 7,5x22,5 cm
  - wełna mineralna gr. 20 cm
  - stelaż stalowy gr. 5 cm
  - wełna min. między stelażem gr. 5 cm
  - folia paroizolacyjna PE gr. 0,2 mm
  - 1 x płyta GKF gr. 1,25 cm
- III** PODŁOGA STRYCHU
  - deski podłogowe gr. 3,2 cm
  - jętki 7,5x22,5 cm
  - stelaż stalowy gr. 5 cm
  - wełna min. między stelażem gr. 5 cm
  - folia paroizolacyjna PE gr. 0,2 mm
  - 1 x płyta GKF gr. 1,25 cm (GKFI w pom. mokrych)
- IV** STROP NAD PARTEREM
  - parkiet drewniany, gres gr. 2 cm
  - warstwa wyrównawcza
  - szlichta cementowa gr. 4 cm
  - styropian PS-E FS 20 gr. 3 cm
  - 2 x folia paroizolacyjna PE gr. 0,2 mm
  - strop żelbetowy według proj. konstrukcji
  - tynk cementowo-wapienny
- VI** PODŁOGA NA GRUNCIE
  - parkiet drewniany, gres gr. 2 cm
  - warstwa wyrównawcza
  - szlichta cementowa gr. 4 cm
  - folia polietylenowa
  - styropian PS-E FS 30 gr. 20 cm
  - folia polietylenowa
  - papa termozgrzewalna
  - płyta betonowa B-20 gr. 15 cm
  - piasek zagęszczony warstwami gr. 25 cm
  - pospółka gr. 30 cm
  - grunt rodzimy
- VII** ŚCIANA Z DESKOWANIEM
  - deski elewacyjne gr. 1,9 cm w układzie pionowym np. z drewna egzotycznego Ipe/Lapacho lub z drewna sosnowego selekcjonowanego malowanego w kolorze Ipe/Lapacho, impregnowane ciśnieniowo i zabezpieczone preparatem bio- i ogniochronnym
  - łaty drewniane 4x4 cm, impregnowane ciśnieniowo i zabezpieczone preparatem bio- i ogniochronnym
  - mocowanie lat do ściany- złącze ciesielskie
  - puszka powietrzna
  - wiatroizolacja
  - wełna mineralna gr. 20 cm
  - bloczki z gazobetonu gr. 24 cm
  - tynk cementowo-wapienny
- VI** TARAS/ SCHODY ZEWNĘTRZNE
  - deski tarasowe gr. 22 mm, ryflowane, antypoślizgowe, impregnowane
  - legary drewniane impregnowane gr. 4,8 cm, wys. 12 cm w odstępie osiowym 50 cm
  - legar montażowy w systemie DECK-DRY
  - płytki ceramiczne mrozoodporne
  - folia izolacyjna 0,6 mm
  - preparat gruntujący np. Ceresit BT 26
  - warstwa kontaktowa np. Ceresit CN 87
  - beton B-15 gr. 15-19 cm (spadek 2%)
  - piasek zagęszczony warstwami gr. 30 cm
  - grunt rodzimy
- VII** ŚCIANA NADZIEMNA TYNKOWANA
  - tynk cienkowarstwowy
  - styropian gr. 20 cm
  - bloczki Silka gr. 24 cm
  - tynk cementowo-wapienny
- VIII** ŚCIANA FUNDAMENTOWA
  - płytki klinierowe na cokole
  - folia Delta MS 2 cm
  - polistyren ekstrudowany gr. 15 cm
  - izolacja pionowa przeciwwodna
  - bloczki betonowe gr. 24 cm
  - tynk cementowo-wapienny
- IX** DACH LUKARNY
  - styropian gr. 20 cm
  - styropian gr. 18 cm
  - wiatroizolacja
  - płyta OSB gr. 22 mm
  - krokiew impregnowana 7,5x22,5 cm
  - stelaż stalowy gr. 5 cm
  - wełna min. między stelażem gr. 5 cm
  - folia paroizolacyjna PE gr. 0,2 mm
  - 1 x płyta GKF gr. 1,25 cm

**ARCHITECTUS**  
PRACOWNIA PROJEKTOWA  
10-688 OLSZTYN, UL. JANA BOENIGKA 13/2  
504-700-878, 89/721-30-06, www.architectus.pl

**INWESTOR:** JADWIGA BOHDZIEWICZ  
UL. KŁOSOWA 21  
10-819 OLSZTYN

**OBIEKT:** ZABUDOWA MIESZKANIOWA  
JEDNORODZINNA SZEREGOWA,  
OLSZTYN, UL. BAJKOWA, BOLKA I LOLKA,  
DZ. NR 475, 476, 477, 478, 479, 480, 481/1,  
481/2, OBR. 125

**PROJEKTOWAŁ:** mgr inż. arch. Szymon Chomiccki  
nr uprawnień proj. 5/WMOKK/2007

**PODPIS:**

**TEMAT:** PRZEKRÓJ B-B, C-C

**BRANŻA:** ARCHITEKTURA  
**DATA:** 04.2016  
**SKALA:** 1:50  
**NR RYS.:** A/7